

DGR25-2000-03R

A

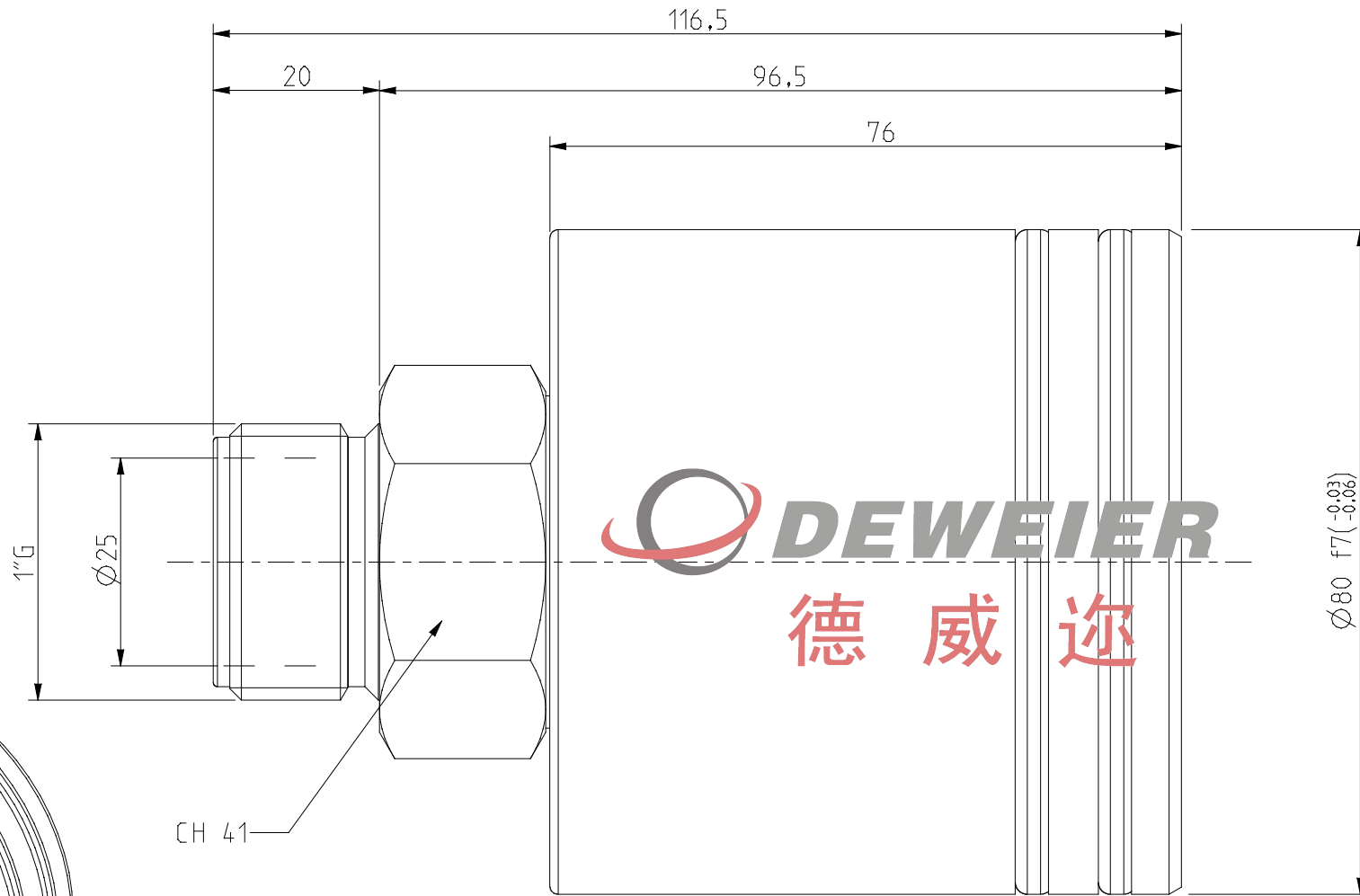
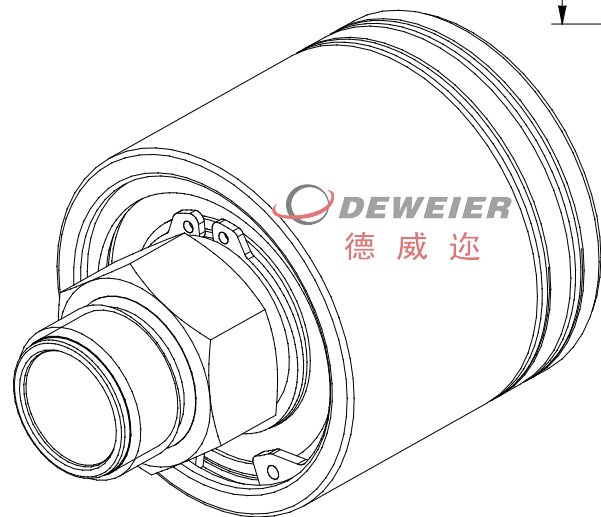
B

C

A

B

C



德威迩企业官网

德威迩业务号

枣庄市德威迩机械科技有限公司

Dewel Machinery Technology Co., Ltd.

技术参数 TECHNICAL PARAMETERS

使用参数 Working parameters

技术参数 TECHNICAL PARAMETERS		使用参数 Working parameters			
MAX. PRESSURE	2.5MPa; (<25Bar)	介质 Fluid	压力 Pressure	温度 Temperature	转速 Rotating speed
MAX. SPEED	3000RPM;	空气 Air	1.0MPa;	-30℃----+120℃	1500RPM
TEMPERATURE	-30℃----+120℃	水 Water	1.1MPa;	-30℃----+120℃	2800RPM
MEDIA TYPE 介质	water/Hot water/air/oil 热水/冷却水/压缩空气/油品	Double high-precision groove ball bearings for high stability. Balanced mechanical sealing structure for prolonged service life. Standard Sic/Carbon Graphite sealing pair for good sealing performance. Optional Sic/Sic, Tungsten carbide/Tungsten carbide and other sealing pairs for strict environment.			

备注：技术参数数据为最大值，并不能同时使用；
The technical parameter data is the maximum value and cannot be used at the same time.

订货编号 Order-No.

Copper 铜壳	Aluminum 铝壳	Stainless 不锈钢壳
DGR25-2001-03R	DGR25-2002-03R	DGR25-2003-03R
适用介质：水/热水/油品等 Applicable medium: water/hot water/oil	适用介质：压缩空气/液压油等 Applicable medium: compressed air hydraulic oil	适用介质：冷却水/切削液 Applicable medium: water/cutting fluid

旋转接头
Rotary joint

E-mail: sddeweier88@163.com www.sddeweier.com

DEWEIER
德威迩

TEL: +86 632 5822778 P/N: DGR25-2000-03R
TEL: +86 632 5832779

1

2

3

4

5

6